

Digital Signage Vision CM 製作液晶テレビ看板

POSTER VISION



メニューボードが 動画でわかりやすい。

オリジナルCM製作

店舗に合わせたオリジナルCMを製作、セール等季節CMの製作。



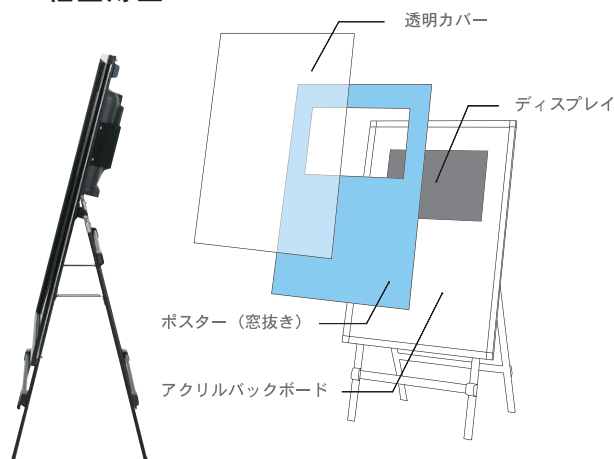
- 洋服店
- 時計
- 飲食店
- セール品

ポスター差し替え

ディスプレイは背面から取付ます。前フレームを4辺開閉することで、簡単に差し替えができます。



軽量薄型



Digital Signage Vision

POSTER VISION

(屋内用)

CFカードプレイヤー



動画
MPEG1/MPEG1/WMV9
静止画 | jpg
音声 | MP3



* 音声再生可能



* 動画向き



* CFカード対応



* 電源ON/OFFタイマー

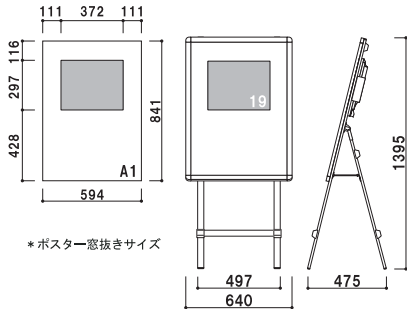
A



●仕様 PS-A19

本体 ■ (柱)スチール塗装仕上げ
パネル ■ (ブラック)プリンパS30 A1サイズ
(ホワイト)プリンパR30 A1サイズ
ディスプレイ ■ NEC製 液晶 19型
解像度(H×V) ■ 1,280×1,024画素
電源入力 ■ AC100V~240V 50Hz/60Hz

●図面



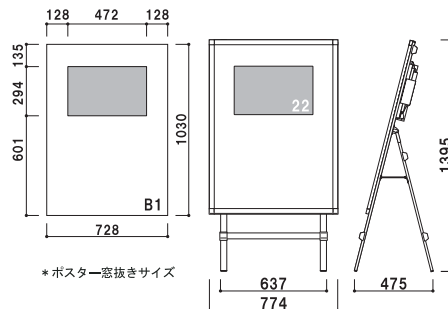
B



●仕様 PS-B22

本体 ■ (柱)スチール塗装仕上げ
パネル ■ (ブラック)プリンパS30 B1サイズ
(ホワイト)プリンパR30 B1サイズ
ディスプレイ ■ NEC製 液晶 22型
解像度(H×V) ■ 1,680×1,050画素
電源入力 ■ AC100V~240V 50Hz/60Hz

●図面



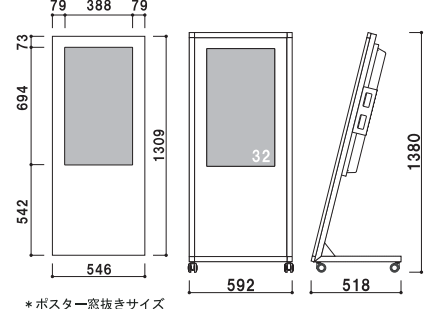
C



●仕様 PS-C32

本体 ■ (柱)スチール塗装仕上げ
パネル ■ (ブラック)プリンパS30
(ホワイト)プリンパS30
ディスプレイ ■ NEC製 液晶 32型
解像度(H×V) ■ 1,366×768画素
電源入力 ■ AC100V~240V 50Hz/60Hz

●図面



Digital Signage Vision

DS デジサイン (半屋外用)

●仕様 DS-32SL

外形 | 1500×495×135mm
ディスプレイ | 32型
スピーカー windows XP 内蔵
パーツ | 冷却ファン LED モジュール
消費電力 | 240W
電源電圧 | AC100 (50Hz/60Hz)

USB



LEDモジュール

チラシ交換



Digital Signage Vision

DS デジサイン (屋外用)

●仕様 DS-32SOW

外形 | 1420×550×550mm
ディスプレイ | 32型
内蔵スピーカー | 最大 30Wx 2 ステレオ
重さ | 50kg
消費電力 | 200W
電源電圧 | AC100 (50Hz/60Hz)



NIHON ▼ USAC
日本ユーザック株式会社

〒534-0027 大阪市都島区中野町 4-9-5
TEL: 06-6353-3356 FAX: 06-6353-3352
www.yusac.com E-mail: yusac@yusac.co.jp